

Index V5 Braille Printer Manual



2018 January

**INDEX**
BRAILLE

Contents

1. Информация по технике безопасности	1
1.1 Сертификаты.....	1
2. Обзор принтера Index V5	2
2.1 Текст с подсветкой на всех моделях.....	2
2.2 Basic-D.....	3
2.2.1 Светодиодные индикаторы Basic-D.....	4
2.3 Everest-D.....	5
2.3.1 Светодиодные индикаторы Everest-D.....	6
2.4 BrailleBox.....	7
2.4.1 Светодиодные индикаторы BrailleBox.....	8
2.4.2 Электрические подключения BrailleBox.....	8
2.5 FanFold-D.....	9
2.5.1 Светодиодные индикаторы FanFold.....	9
2.5.2 Электрические соединения FanFold.....	10
2.5.3 Установка колёс FanFold.....	10
3. Установка	11
3.1 Быстрый старт.....	11
3.1.1 Распаковка принтера.....	11
3.1.2 Речевое сопровождение.....	12
3.1.3 Обновление прошивки.....	12
3.2 Драйвер принтера Index Braille.....	13
3.2.1 Установка порта USB.....	13
3.2.2 Сетевое подключение.....	14
3.2.2.1 Настройка проводного Интернет-подключения.....	14
3.2.2.2 Мастер для статического IP-адреса.....	15
3.2.2.3 Настройка сети Wi-Fi.....	15
3.2.2.4 Резервирование IP-адреса на DHCP.....	15
3.3 Печать по Брайлю.....	15
3.3.1 Index-direct-Braille (idB).....	16
3.3.1.1 Печать с помощью веб-приложения.....	16
3.3.1.2 Печать с USB-карты памяти.....	18
3.3.1.3 Печать с помощью idB на Windows.....	19
3.3.1.4 Печать с помощью idB на Mac.....	19
3.3.1.5 Печать с помощью idB на Linux.....	19
3.3.2 Сторонний редактор Брайля.....	19
4. Панель управления	20
4.1 Сводка меню.....	20
4.1.1 Меню V5.....	20
4.1.2 Функциональные клавиши.....	20

4.1.3 Настройка нескольких форматов.....	23
4.1.4 Параметры меню V5	24
4.2 Мастера.....	28
4.2.1 Стандартный мастер формата.....	28
4.2.2 Расширенный мастер формата.....	29
4.2.3 Мастер создания пользовательского размера бумаги.....	31

1 Информация по технике безопасности

- Надежно разместите принтер на устойчивой поверхности.
- Не закрывайте вентиляционные отверстия и розетки принтера Брайля.
- Подключите принтер Брайля только к заземленной розетке.
- Для снижения уровня шума рекомендуется использовать акустические шкафы.
- BrailleBox - это продукт класса А. В маловероятном случае возникновения радиопомех, увеличьте расстояние между BrailleBox и устройством.

1.1 Сертификаты

Соответствие требованиям FCC

Это устройство содержит идентификатор FCC: PVH0953

Это оборудование было протестировано и признано соответствующим ограничениям для цифрового устройства класса В в соответствии с частью 15 правил FCC. Эти ограничения предназначены для обеспечения разумной защиты от вредных помех в жилых помещениях. Данное оборудование генерирует, использует и может излучать радиочастотную энергию и, если оно не установлено и не используется в соответствии с инструкциями, может создавать вредные помехи для радиосвязи. Тем не менее, нет гарантии, что помехи не возникнут в конкретной установке. Если это оборудование создает вредные помехи для приема радио- или телевизионных сигналов, что может быть определено путем включения и выключения оборудования, пользователю рекомендуется попытаться устранить помехи одним или несколькими из следующих способов:

- Измените направление или местоположение антенны
- Увеличьте расстояние между оборудованием и приёмником
- Подключите оборудование к другой электрической розетке, к которой не подключён приёмник.

Обратитесь за помощью к дилеру или опытному радио / телевизионному технику.

Соответствие IC

Это устройство содержит IC: 5325-0953

Данное устройство соответствует стандартам RSS, освобожденным от лицензии в Канаде.

Эксплуатация подчиняется следующим двум условиям:

Это устройство не может создавать помехи, и это устройство должно принимать любые помехи, включая помехи, которые могут вызвать нежелательную работу устройства. В соответствии с регулирующими положениями Industry Canada этот радиопередатчик может работать только с использованием антенны определенного типа и максимального (или меньшего) коэффициента

усиления, одобренного для передатчика Industry Canada. Чтобы уменьшить потенциальные радиопомехи другим пользователям, тип антенны и ее коэффициент усиления должны быть выбраны так, чтобы эквивалентная изотропно излучаемая мощность (е.и.р.) не превышала необходимой для успешной связи. Устройство для работы в полосе 5150-5250 МГц предназначено только для использования внутри помещений, чтобы уменьшить вероятность вредных помех для совместного использования мобильных спутниковых систем; максимальное усиление антенны, разрешенное для устройств в полосах 5250-5350 МГц и 5470-5725 МГц, должно соответствовать ограничениям е.и.р.; и максимальное усиление антенны, разрешенное для устройств в полосе 5725-5825 МГц, должно соответствовать предельным значениям е.и.р.

Квалификация Bluetooth

Это устройство содержит модуль Bluetooth, квалифицированный как «система контроллера» - идентификатор QD 58171

Согласование радиооборудования Японии

Модуль ODIN-W1 соответствует японской технической сертификации соответствия требованиям указанного радиооборудования (постановление МРТ № 37, 1981), пункт 2 статьи 2:

Пункт 19 «Широкополосная система передачи данных с низкой мощностью полосы частот 2,4 ГГц»

Пункт 19-3 «Система передачи данных с низким энергопотреблением в полосе 5,2 / 5,3 ГГц»

Пункт 19-3-2 «Система передачи данных с низким энергопотреблением в полосе частот 5,6 ГГц»

Сертификационный номер ODIN-W1 MIC - 204-510008.

Модуль ODIN-W1 ограничен на японском рынке использованием только в помещении, если он работает в диапазоне 5.2 / 5.3 ГГц.

2 Обзор принтера Index V5

Речевое сопровождение обеспечивает озвучивание принтера.

2.1 Текст с подсветкой на всех моделях

Bluetooth, Wi-Fi, сеть: мерцание, когда доступно, и загорается при подключении.

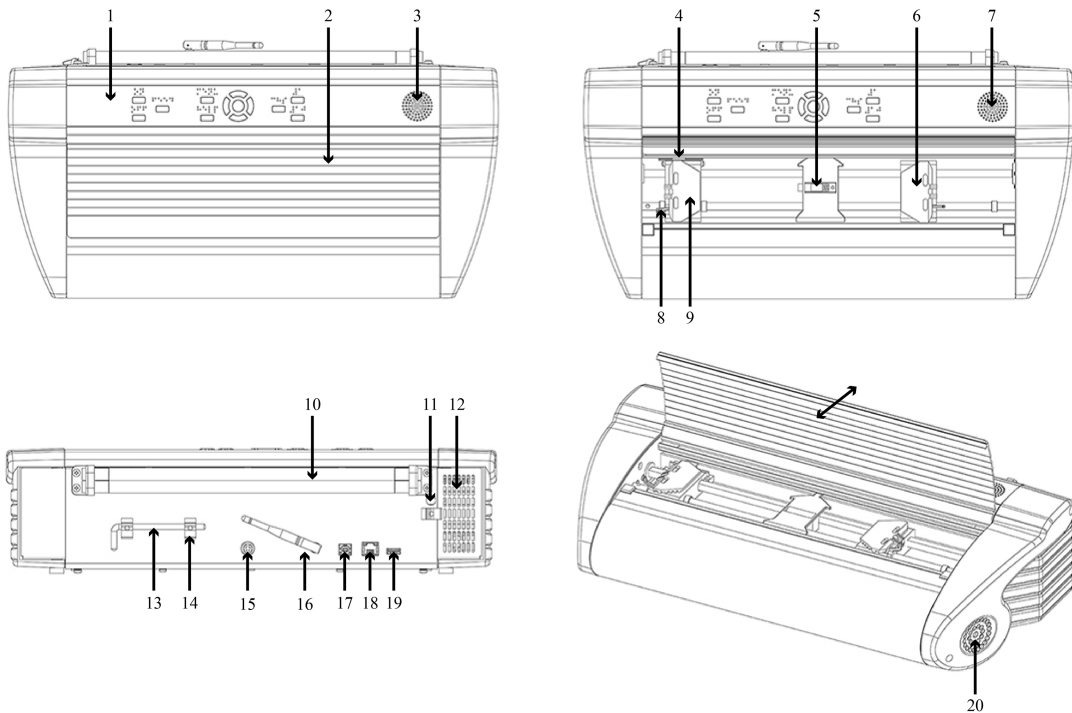
IdB: Мерцание во время трансляции и загорается во время печати с помощью idB.

UPDATE: Обновление, требуется подключение к сети. Активируется, когда принтер подключен к сети с доступом в Интернет. Он загорается, когда обновление доступно и мерцает во время обновления прошивки.

PAPER JAM: Замятие бумаги, загорается при замятии бумаги.

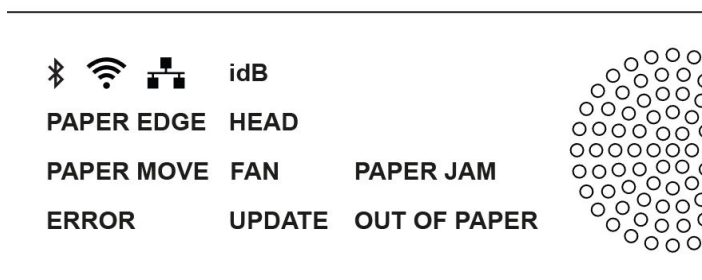
ERROR: Ошибка, загорается при возникновении ошибки. Для получения дополнительной информации нажмите HELP.

2.2 Basic-D



- | | |
|---|---|
| 1. Панель управления | 10. Бумажный вал |
| 2. Крышка | 11. Отверстие для транспортировочного замка |
| 3. Динамик | 12. Впускное вентиляционное отверстие |
| 4. Оптический датчик движения бумаги | 13. Транспортировочный замок |
| 5. Оптический датчик края бумаги | 14. Держатель транспортировочного замка |
| 6. Правый держатель перфорированной бумаги | 15. Разъём питания постоянного тока 48V |
| 7. Динамик | 16. Wi-Fi и Bluetooth антенна |
| 8. Рычаг высвобождения держателя перфорированной бумаги | 17. Порт для устройств USB 2.0 |
| 9. Левый держатель перфорированной бумаги | 18. Сетевой порт (100 MB) |
| | 19. Порт для USB хоста |
| | 20. Выпускное вентиляционное отверстие |

2.2.1 Светодиодные индикаторы Basic-D



PAPER MOVE: Движение бумаги, мерцает при движении бумаги.

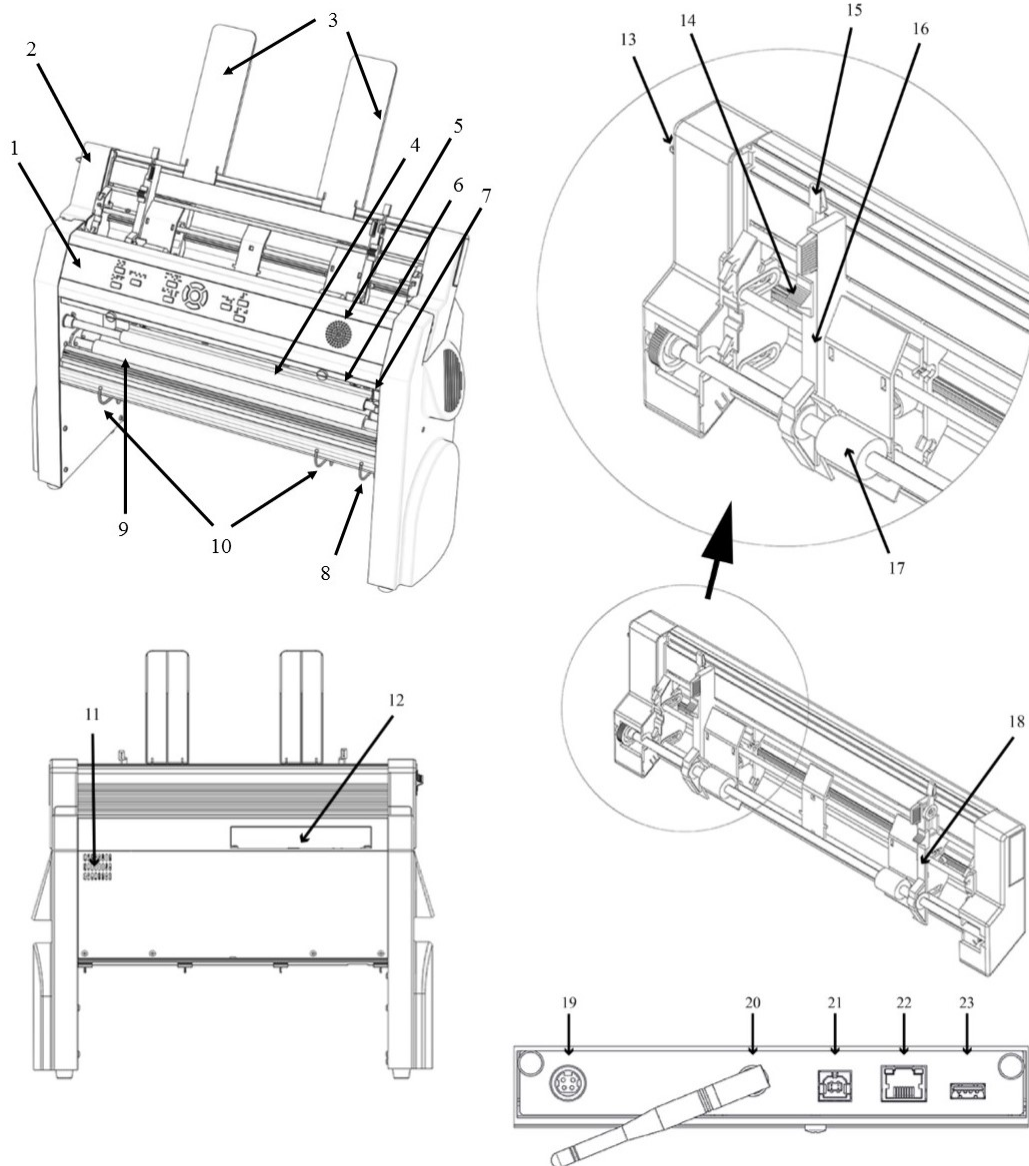
PAPER EDGE: Край бумаги, загорается, когда бумага находится перед датчиком края бумаги.

HEAD: Начало, загорается, когда печатающая головка находится в исходном положении.

FAN: Вентилятор, загорается, когда вентилятор включен.

OUT OF PAPER: Нет бумаги, загорается, когда в податчике перфорированной бумаги нет бумаги.

2.3 Everest-D



- | | |
|---|--|
| <ul style="list-style-type: none"> 1. Панель управления 2. Устройство подачи листов 3. Направляющие бумаги 4. Печатающая головка 5. Динамик 6. Оптический датчик края бумаги 7. Оптический датчик, определяющий положение печатающей головки 8. Наружные направляющие для | <ul style="list-style-type: none"> 11. Выпускное вентиляционное отверстие 12. Электрические соединения 13. Переключатель, закрывающий и открывающий устройство подачи листов 14. Переключатель Катушка/лист (право/лево) 15. Блокировка рычагов направляющих полей (право/лево) 16. Левая направляющая поля 17. Подхватывающие ролики |
|---|--|

регулировки угла перекося
бумаги

9. Валы прокрутки бумаги

10. Внутренние направляющие
для стабилизации выхода бумаги

18. Правая направляющая поля

19. Разъём питания постоянного тока 48V



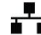
20. Wi-Fi и Bluetooth антенна

21. Порт для устройств USB 2.0

22. Сетевой порт (100 MB)

23. Порт для USB хоста

2.3.1 Светодиодные индикаторы Everest-D




 idB
 PAPER IN HEAD
 FEED FAN PAPER JAM
 ERROR UPDATE OUT OF PAPER



PAPER IN: Бумага внутри, загорается, когда бумага находится перед датчиком края бумаги.

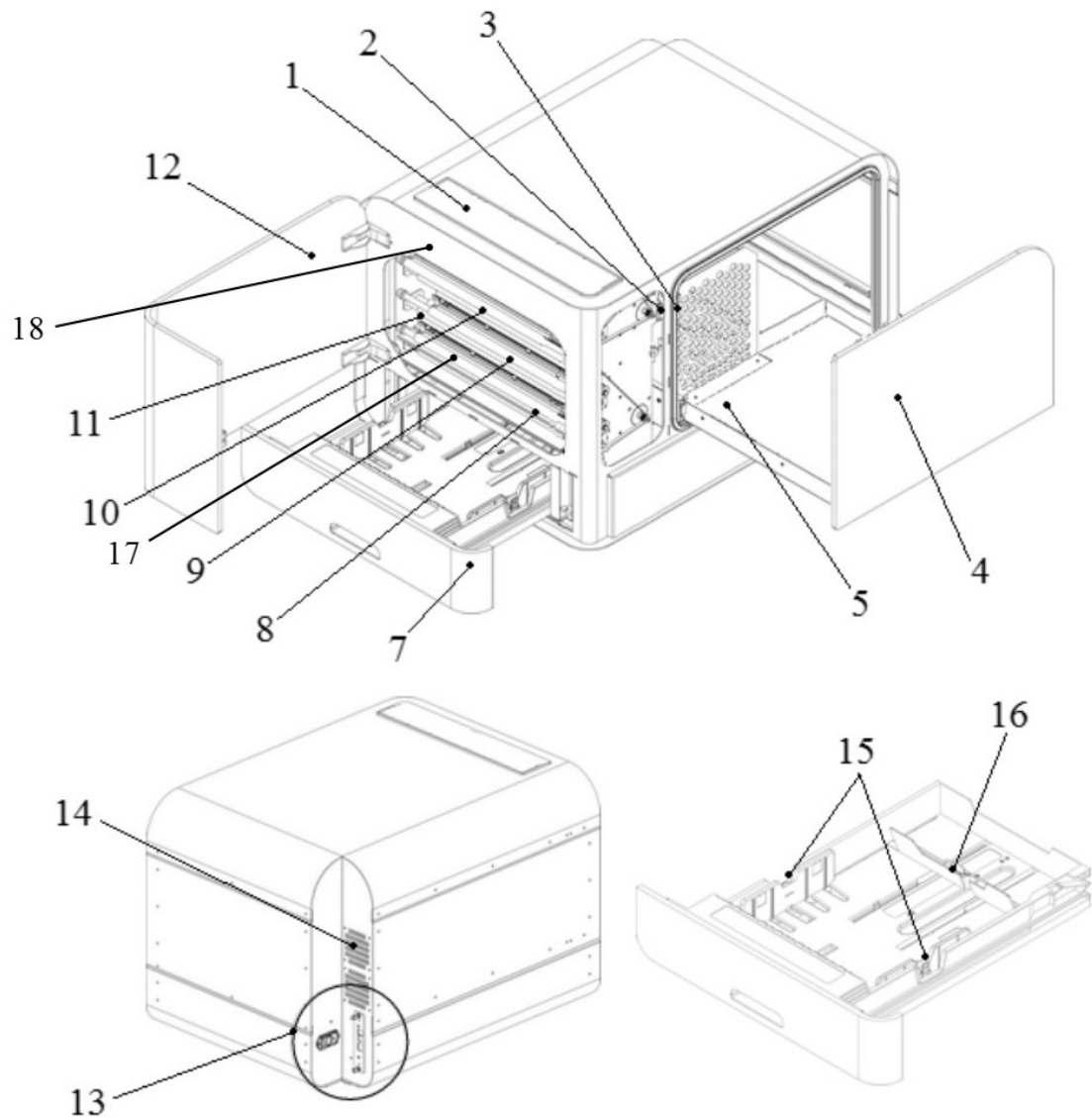
FEED: Подача, загорается, когда включен мотор для подачи бумаги.

HEAD: Начало, загорается, когда печатающая головка находится в исходном положении.

FAN: Вентилятор, загорается, когда вентилятор включен.




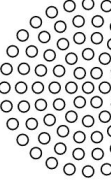
OUT OF PAPER: Нет бумаги, загорается, когда лоток для бумаги пуст.

2.4 BrailleBox



- | | |
|---|-----------------------------------|
| 1. Панель управления | 9. Средняя печатающая головка |
| 2. Оптический сенсор сервисной дверцы | 10. Верхняя печатающая головка |
| 3. Оптический сенсор лотка для распечатанных листов | 11. Бумажные валы |
| 4. Лоток для распечатанных листов | 12. Сервисная дверца |
| 5. Ограничитель распечатанных листов | 13. Электрические подключения |
| 7. Лоток для чистой бумаги | 14. Вентиляция |
| 8. Нижняя печатающая головка | 15. Направляющие бумаги |
| | 16. Задний рычаг остановки бумаги |
| | 17. Датчик загрузки бумаги |
| | 18. Датчик выхода бумаги |

2.4.1 Светодиодные индикаторы BrailleBox

			idB	
PAPER IN			PAPER TRAY	
PAPER OUT			BRaille TRAY	
OUT OF PAPER			SERVICE DOOR	
BRaille STACK			PAPER JAM	
ERROR			UPDATE	

PAPER IN: Бумага внутри, загорается, когда бумага начала подаваться и доходит до датчика подачи бумаги.

PAPER OUT: Выход бумаги, загорается, когда бумага достигает датчика выхода бумаги.

OUT OF PAPER: Нет бумаги, загорается, когда лоток для бумаги пуст.

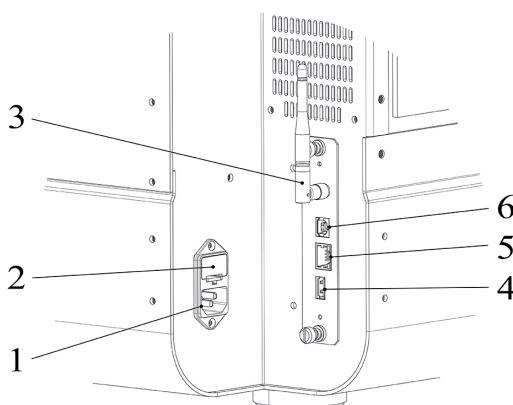
BRaille STACK: Загорается, когда пачка распечатанной бумаги слишком высока.

PAPER TRAY: Лоток для бумаги, загорается, когда лоток для бумаги открыт.

BRaille TRAY: Лоток для распечатанных листов, загорается, когда открыт.

SERVICE DOOR: Сервисная дверца, загорается, когда открыта передняя сервисная дверца.

2.4.2 Электрические подключения BrailleBox



1. Разъём электропитания 100-240V, 50-60 HZ, заземлённая розетка

2. Плавкий предохранитель 6,3 A/250V

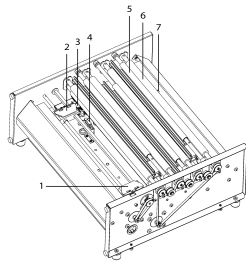
3. Wi-Fi и Bluetooth антенна

4. Порт для USB-хоста

5. Сетевой порт (100 MB)

6. Порт для устройств USB 2.0




2.5 FanFold-D

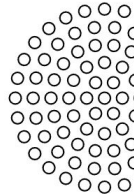


1.

1. Правый держатель перфорированной бумаги
2. Левый держатель перфорированной бумаги
3. Датчик движения бумаги
4. Датчик конца бумаги
5. Три печатающих головки (начальная, средняя, конечная)
6. Мягкие валы для протягивания бумаги (4 пары)
7. Датчик выхода бумаги

2.5.1 Светодиодные индикаторы FanFold

  	idB
FAN	PAPER EDGE
LID OPEN	PAPER MOVE
OUT OF PAPER	PAPER OUT
EMPTY BRAILLE	PAPER JAM
ERROR	UPDATE



PAPER EDGE: Край бумаги, загорается, когда бумага начала продвигаться и доходит до датчика подачи бумаги.

PAPER MOVE: Движение бумаги, мерцает при движении бумаги.

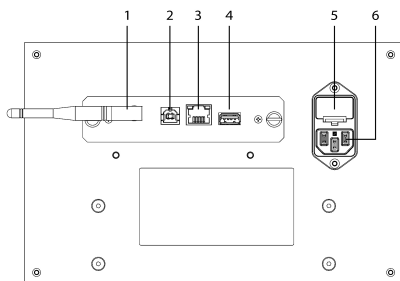
PAPER OUT: Выход бумаги, загорается, когда бумага закрывает датчик выхода бумаги.

FAN: Вентилятор, загорается, когда вентилятор включен.

LID OPEN: Крышка открыта, загорается, когда верхняя стеклянная крышка открыта.

EMPTY BRAILLE: Освободите лоток для распечатанных листов, загорается, когда пришло время убрать отпечатанную бумагу.

2.5.2 Электрические соединения FanFold



1. Wi-Fi и Bluetooth антенна
2. Порт для устройств USB 2.0
3. Сетевой порт (100 MB)
4. Порт для USB-хоста
5. Плавкий предохранитель 6,3 A/250V
6. Разъём питания 100-240V, 50-60 HZ, заземлённая розетка

2.5.3 Установка колёс FanFold

Поднимите руками поддон и положите под него два бруска (высотой 50 мм / 2 дюйма).

1. Поверните FanFold на поддоне, чтобы один из углов находился за пределами поддона. Установите первое колесо с помощью болтов и ключа, входящими в комплект поставки принтера.
2. Поверните FanFold, чтобы следующий угол на короткой стороне устройства находился за пределами поддона. Установите второе колесо.
3. Поверните FanFold, чтобы первый угол на другой короткой стороне находился за пределами поддона. Установите третье колесо.
4. Передвиньте FanFold на пол. Удерживайте его в равновесии на имеющихся колёсах.
5. Установите четвертое колесо.

3 Установка

3.1 Быстрый старт

3.1.1 Распаковка принтера

Аккуратно распакуйте принтер и проверьте все предметы. **Храните упаковочный материал и транспортировочные замки.** Два (2) года гарантии действительны только в том случае, если принтер перевозится в оригинальной упаковке, а транспортировочные замки установлены правильно.

Следующие предметы входят в комплект поставки:

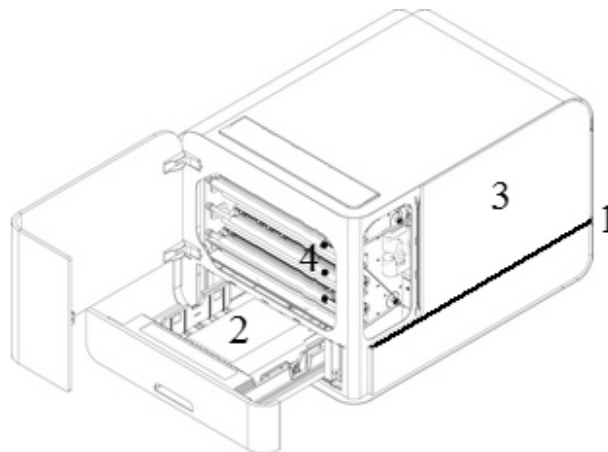
- Принтер Брайля
- Руководство пользователя
- Карта памяти Index USB
- Сетевой шнур
- USB-кабель
- Внешний источник питания для Basic-D и Everest-D
- Транспортировочные замки

Basic-D, Everest-D и BrailleBox

- Включите принтер без подключения USB-кабеля.
- Автоматически запустится "Мастер по удалению транспортировочных замков".
- Следуйте пошаговым инструкциям Мастера. Когда закончите, принтер перезагрузится и будет готов к использованию.

Изображение BrailleBox

1. Резиновое уплотнение
2. Ящик для аксессуаров
3. Стекланный лоток для распечатанных листов
4. Транспортировочные замки печатающей головки.



BrailleBox

1. Откройте лоток для бумаги. Удалите ящик для аксессуаров из лотка для бумаги. Включите принтер.
2. Запустится Мастер.
3. Следуйте пошаговым инструкциям Мастера.

3.1.2 Речевое сопровождение

Речевое сопровождение установлено на английском языке (заводская поставка).

На апрель 2017 года доступны следующие языки:

Арабский, голландский, английский (индийский), английский (Великобритания), английский (США), финский, французский, немецкий, итальянский, корейский, мандарин, норвежский, португальский (Бразилия), португальский (Португалия), русский, испанский (Мексика), шведский и турецкий.

3.1.3 Обновление прошивки

Принтер Index может быть бесплатно обновлён до последней версии прошивки. Настоятельно рекомендуется обновить прошивку при установке нового принтера Index V5 . Это обновление содержит исправления ошибок и новые или улучшенные функциональные возможности. Более подробную информацию, пожалуйста, найдите на сайте www.indexbraille.com

Обновление через интернет-соединение

Когда принтер V5 подключен к Интернету, он автоматически проверяет наличие обновления. Загорается текст UPDATE, указывающий, что доступно новое обновление.

Запустите обновление, выбрав:

МЕНЮ / Пользовательский сервис / Обновление прошивки / Обновление прошивки через Интернет / Для начала работы нажмите ОК.

Обновление через USB-карту памяти

- Загрузите последнюю версию прошивки V5 с [Index Braille Support / Download V5 firmware](#). Файл называется, например: **Embossers-update-2016-12-15.zip**.

- Сохраните файл прошивки V5 на USB-карту памяти.
- Вставьте USB-карту памяти в принтер V5 .
- Запустите процесс обновления:
МЕНЮ / Пользовательский сервис / Обновление прошивки / Обновление прошивки через USB-карту памяти / Для начала работы нажмите ОК.

Текст UPDATE светится во время процесса обновления. Речевое сопровождение активно. **Не выключайте принтер во время обновления.** Процесс обновления занимает от 5 до 15 минут, а по окончании его принтер автоматически перезагрузится.

3.2 Драйвер принтера Index Braille

Программное обеспечение Index и драйвера для принтеров Index Braille могут быть установлены с USB-карты памяти, которая входит в комплект поставки, или скачайте их с сайта www.indexbraille.com.

3.2.1 Установка порта USB

Чтобы USB-порт функционировал правильно, все принтеры Index требуют драйвер принтера Брайля. **Установите драйвер принтера Брайля на ваш компьютер до его подключения к принтеру через порт для USB-устройств.**

Чтобы найти текущую версию драйвера принтера Index Braille, получите доступ к панели управления вашего компьютера, выбрав:

- Панель управления / Удаление программ / Index Braille Driver.
- Номер текущей версии показан в правой колонке "Версия".

Windows

Чтобы установить драйвер принтера Index 8.x или выше, подходящий для Windows XP, Vista, Win 7, Win 8, Win 10, следуйте этим шагам:

1. Закройте все приложения на вашем компьютере.
2. Загрузите драйвер [Index Printer Driver 8.x](#) или выше.
3. Щёлкните правой кнопкой мыши по файлу драйвера и выберите "Запуск от имени администратора" и следуйте Мастеру установки.
4. Подсоедините USB-кабель из комплекта поставки.
5. Включите принтер.

6. Для версий Windows Vista или старше мастер поиска нового оборудования Plug & Play завершит установку USB.

[Ссылка на установку драйвера принтера Index на Mac OS X](#)

[Ссылка на установку драйвера принтера Index на Linux \(Debian/Ubuntu\)](#)

3.2.2 Сетевое подключение

Значки Wi-Fi и проводной сети (синий), загораются, когда подключена проводная сеть или Wi-Fi. Во время поиска сети значок сети мигает.

Узнайте сетевой IP-адрес, нажав:

- HELP + 10 Озвучит IP-адрес.
- HELP + 1 Напечатает на бумаге графически и по Брайлю.

После подключения Wi-Fi или проводной сети принтер запоминает сетевое имя (SSID) и пароль.

Подключение к сети Wi-Fi

- Когда доступна известная сеть, значок Wi-Fi мигает во время поиска сети. Речевое сопровождение: "Подключена сеть Wi-Fi. IP-адрес XXX, имя SSID".
- Когда доступна неизвестная сеть, индикатор значка Wi-Fi выключен. Речевое сопровождение: "Доступна не известная сеть".

3.2.2.1 Настройка проводного Интернет-подключения

В прошивке Index V5 от января 2017 или выше, **по умолчанию включена сеть Wi-Fi.**

Первый шаг для подключения проводной сети

Подключите сетевой шнур к локальной сети (LAN) с поддержкой DHCP.

- Значок проводной сети мигает при установлении сетевого подключения.
- Значок сети загорается, когда сеть подключена к Интернету.
- **HELP+10** Речевое сопровождение принтера: "Проводная сеть ###.###.#.##", например: IP-адрес: 192.168.4.14.
HELP+1 Напечатает «Страницу сетевой информации», содержащую IP-адрес.

3.2.2.2 Мастер для статического IP-адреса

МЕНЮ / Подключение к компьютеру / Мастер проводной сети / ОК.

[Подробная информация по этой ссылке к базе знаний.](#)

3.2.2.3 Настройка сети Wi-Fi

Существуют альтернативные способы настройки сетевого Wi-Fi и IP-соединения:

- Настройка IP-адреса с помощью веб-приложения (рекомендуется)
- Установка IP-адреса с помощью файла настроек Wi-Fi
- Настройка с помощью WPS (Wi-Fi защищённая установка - кнопка WPS на маршрутизаторе)
- Настройка сети Wi-Fi из панели управления

3.2.2.4 Резервирование IP-адреса на DHCP

Лучший способ зарезервировать постоянный IP-адрес для конкретного принтера Index - это резервирование MAC-адреса принтера на определенный IP-адрес маршрутизатора. Обычно это задача для сетевого администратора. Для получения более подробной информации, **найдите в Интернете «Сохранение IP-адреса на DHCP + (имя вашего маршрутизатора)».**

3.3 Печать по Брайлю

Index-direct-Braille (idB) это приложение для непосредственной печати по Брайлю на Index V5 стандартных документов (например, Word) без использования обычного редактора Брайля.

Характеристики IdB:

- Переводит и форматирует распечатку по Брайлю, следуя настройкам **активной схемы.**
- Переводит текст в литературный и сокращённый Брайль (более 140 языков)
- Форматирует текст по размеру страницы по Брайлю (строки/страница, символы/строка, поля, номер страницы по Брайлю, номер страницы в томе)
- Последние функции idB автоматически устанавливаются при обновлении прошивки принтера V5
- IdB поддерживает неограниченное количество пользователей в локальной

сети.

- IdB предоставляется бесплатно.

Для печати по Брайлю математических и музыкальных символов, тактильной графики, сложных документов и для функций корректуры текста требуется отдельный редактор Брайля.

3.3.1 Index-direct-Braille (idB)

IdB поддерживает:

- Компьютерный Брайль, литературный и краткопись
- Word XML (.docx) файлы
- Word (.doc) файлы
- PDF (.pdf) файлы
- Текстовые (.txt) файлы
- Нумерацию страниц
- Разделение на тома (для книг по Брайлю)
- Index V4 и V5 печать по Брайлю

IdB использует систему перевода Брайля с открытым исходным кодом Liblouis, которая поддерживает большинство языков мира.

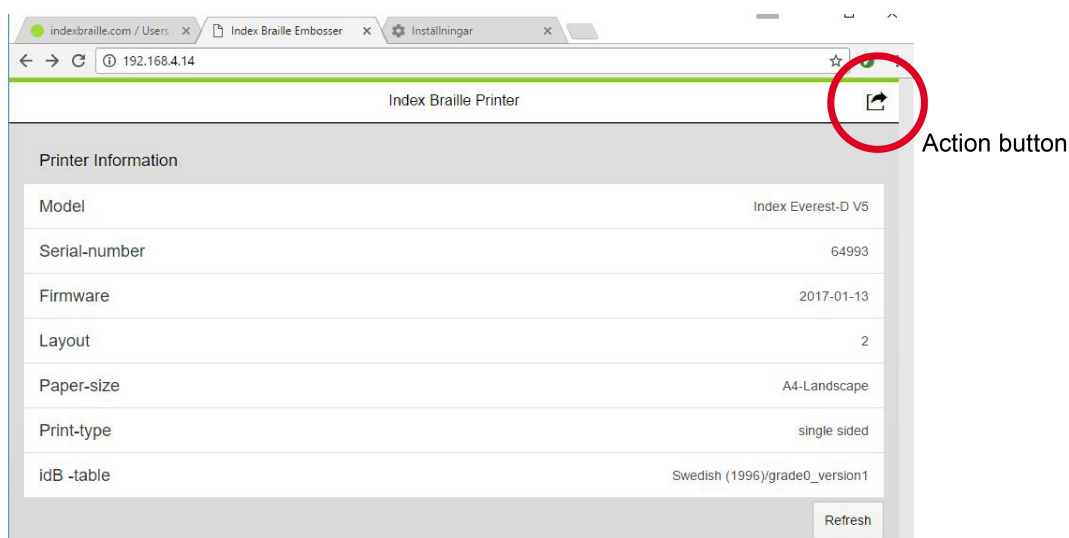
[Ссылка на веб-сайт Liblouis](#)

[Ссылка на информацию об Index-direct-Braille](#)

[Ссылка на инструкции по обновлению прошивки](#)

3.3.1.1 Печать с помощью веб-приложения

1. Чтобы получить IP-адрес вашего принтера, нажмите HELP+10. Речевое сопровождение: «IP-адрес», например: «IP 192.168.4.14».
2. Запустите веб-приложение, открыв окно поиска в вашем браузере. Убедитесь, что ваше устройство подключено к той же сети, что и принтер V5.
3. Введите IP-адрес вашего принтера в браузере.
4. Через несколько секунд на вашем устройстве появится интерфейс веб-приложения. См. Рисунок ниже.



Веб-интерфейс

Запустите функцию веб-приложения, нажав кнопку действия, которая предоставляет следующие пункты меню:

- Print

Печать стандартных файлов (.doc, .docx, .pdf, .txt, .rtf) с помощью перевода/форматирования idB или готовых файлов Брайля (.brl, .brf).

Просмотрите свой файл, функция предварительного просмотра для форматированного текста по Брайлю шрифтом Брайля или текстовым шрифтом.

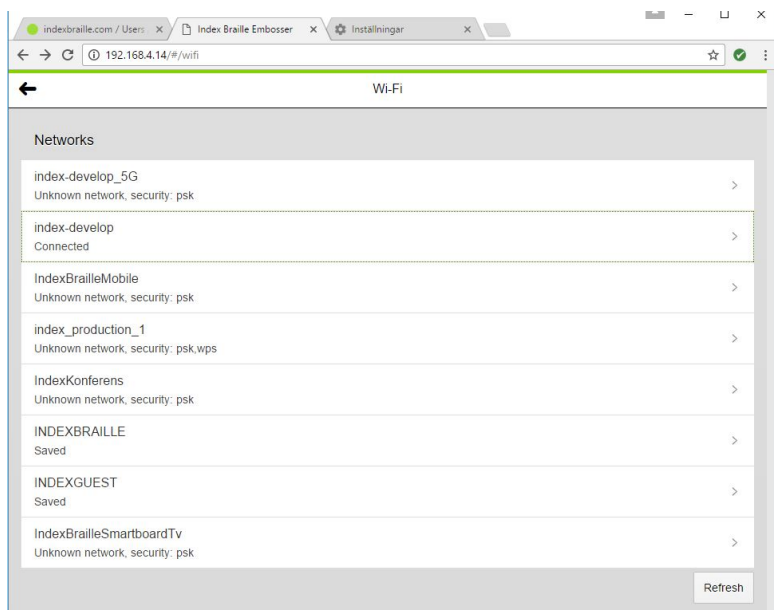
Загрузите файл.

- Wi-Fi

Показать доступную сеть. Сеть в верхней позиции - это сеть, которая уже подключена и имеет сильный сигнал.

Функции: Select (Выбрать), Connect (Подключить), Forget (Забыть), Insert password for new network (Введите пароль для новой сети) и Start WPS (Wi-Fi Protected Setup) - запустить соединение или настроить защищённое соединение.

- Web App



Примеры доступной сети

3.3.1.2 Печать с USB-карты памяти

- Принтер Index V5.
- USB-карта памяти.
- Стандартный текстовый файл (.docx, .doc, .pdf, .rtf, .txt) с использованием перевода текста в Брайль и форматирования страниц по Брайлю idB .
- Файлы Брайля (.brl, .brf), уже переведённые в Брайль, печатаются без перевода и форматирования idB.

Шаги для печати

- Настройте активную схему, включая размер страницы, формат Брайля, нумерацию страниц и желаемые язык и уровень краткописи перевода.
- Нажмите клавишу MENU на принтере.
- Выберите Печать / Печать с USB-карты памяти.
- Найдите файл, используя клавиши стрелок. Голосовое сопровождение будет направлять вас при навигации по структуре файлов на USB.
- Чтобы напечатать выбранный файл, нажмите ОК.
- Значок idB на панели управления принтера будет мигать во время процесса перевода и форматирования, обычно несколько секунд.
- Во время процесса печати по Брайлю idB, значок idB светится.

3.3.1.3 Печать с помощью idB на Windows

- Сохраните и затем закройте файл Word в формате .doc, .docx, .txt или PDF.
- Щёлкните правой кнопкой мыши по файлу в списке, и затем выберите Index-direct-Braille.
- Выберите модель вашего принтера и щёлкните ОК.
- Файл теперь будет передан на выбранный принтер Index.
- Мигание значка idB непрерывно сопровождает процесс перевода текста в Брайль.
- Начнётся печать документа по Брайлю. Светящийся значок idB указывает на использование idB для документа.

3.3.1.4 Печать с помощью idB на Mac

- Откройте документ в предпочитаемой программе редактирования/просмотра (Preview OS X).
- Перейдите в файл. Выберите «Печать» и выберите установленный принтер Index.
- Теперь файл будет передан на выбранный принтер Index.
- Мигание значка idB непрерывно сопровождает процесс перевода текста в Брайль.
- Начнется тиснение документа Брайля. Световой значок idB указывает на использование idB для документа.

3.3.1.5 Печать с помощью idB на Linux

- Откройте документ в предпочитаемой программе редактирования/просмотра.
- Перейдите в файл. Выберите «Печать» и выберите установленный принтер Index. Нажмите ОК.
- Теперь файл будет передан на выбранный принтер Index.
- Мигание значка idB непрерывно сопровождает процесс перевода текста в Брайль.
- Начнется тиснение документа Брайля. Световой значок idB указывает на использование idB для документа.

3.3.2 Сторонний редактор Брайля

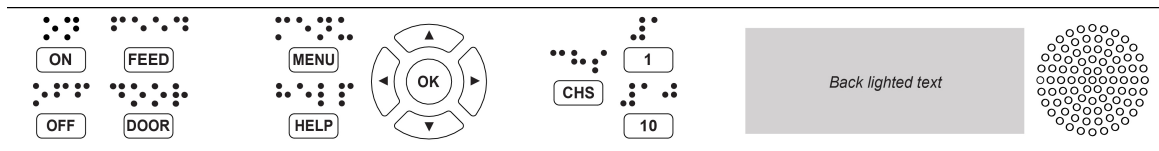
Печать с помощью коммерческого или бесплатного редактора Брайля.

Большинство доступных редакторов Брайля совместимы с принтерами Index

Braille. Для получения дополнительной информации о совместимых редакторах Брайля, пожалуйста, проверьте ссылку ниже:

<http://www.indexbraille.com/en-us/support/braille-editor-software>

4 Панель управления



4.1 Сводка меню

4.1.1 Меню V5

- **ON**
 - Мерцание ON: Текущий процесс запущен.
 - Свечение ON: Принтер включён.
- **MENU** - Открывает функции меню.
 - Светится дисплей MENU: Меню открыто. Чтобы перемещаться между опциями меню и мастеров, используйте клавиши стрелок.
- **OK**: Выбирает или запускает функцию.
- Когда функция завершена, принтер переходит в режим ожидания.
- После двух минут в режиме меню, если не выполняются никакие команды, принтер автоматически закрывает настройки без сохранения и затем переходит в режим ожидания.
- **HELP**: Предоставляет речевую информацию о текущем состоянии принтера.
 - Светится HELP на дисплее: означает, что доступна важная информация.

4.1.2 Функциональные клавиши

Типы	Клавиша	Функции
Основные клавиши	ON	Включено. Онлайн-режим. Закрывает функциональное меню без

		сохранения.
	OFF	Приостановка печати. Выключение (удержать OFF в течение 5 секунд).
	FEED	Подача бумаги. Извлечение бумаги.
	DOOR	Открывает или закрывает лоток для готовой бумаги. Только для BrailleBox.
	HELP	Речевой вывод справочной информации. Чтобы запустить удалённую поддержку, удерживайте HELP в течение 15 секунд. Чтобы запустить режим восстановления, удерживайте HELP во время включения.
Клавиши меню	MENU	Открывает режим меню.
	ARROW UP	Перемещение к предыдущему элементу меню. В режиме ожидания переход к желаемой схеме, чтобы сделать эту схему активной, нажмите ОК.
	ARROW DOWN	Перемещение к следующему элементу меню. В режиме ожидания то же, что и стрелка вверх, но в обратном направлении.
	ARROW LEFT	Перемещение в меню на уровень выше.
	ARROW RIGHT	Перемещение в меню на уровень ниже. В мастере - переход к следующему шагу.
	OK	Выбор, сохранение, открытие, закрытие и запуск. Подтверждение действия с помощью ОК.
Числовые клавиши	1	Обычно "1" означает значение 1.
	10	Обычно "10" означает значение 10. Запуск последовательности фиксатора бумаги. Только для BrailleBox.
	CHS	Переключение между увеличением и уменьшением. Перезапуск принтера. Удерживайте CHS в течение 10 секунд.

Двойные клавиатурн ые команды	OFF + FEED	Остановка печати.
	FEED + FEED	Поместить бумагу в позицию для печати. Basic и FanFold.
	FEED + OFF	Извлечь бумагу из принтера. Basic и FanFold.
	HELP + HELP	Печать справочной информации графическим письмом и по Брайлю.
	HELP + CHS	Переключение речевого сопровождения между английским и русским.
	HELP + MENU	Озвучивает активный формат страницы Брайля.
	HELP + ON	Распечатать страницу с тестом молоточков.
	HELP + OFF	Безопасное извлечение USB-накопителя.
	HELP + FEED	Светящийся текст указывает, что датчики процесса переключаются между включено и выключено.
	HELP + 1	Печатает страницу информации о сети.
	HELP + 10	Озвучивает доступную проводную сеть и/или Wi-Fi, IP-адрес.
	HELP + ARROW RIGHT	Запускает настройку защищённой беспроводной сети (нажмите кнопку WPS).
	HELP + ARROW UP	Распечатать список внутренних параметров.
	HELP + ARROW DOWN	Запускает Мастер удаления транспортировочной блокировки. Следуйте инструкциям мастера. После завершения принтер перезагрузится.
	FEED + ARROW LEFT	Извлечь бумагу, то же что и FEED+OFF
FEED + ARROW RIGHT	Только для FanFold при выходе/замятии бумаги. Извлекает бумагу из принтера.	
FEED + ARROW DOWN	Выключает двигатели подачи бумаги, чтобы бумагу можно было перемещать вручную.	

Если клавиши предоставляют другие действия, они озвучиваются.

4.1.3 Настройка нескольких форматов

Принтеры Index V5 устанавливаются с 1-9 пользовательскими настраиваемыми форматами.

Активный формат

Активный формат - это текущий используемый формат. Все изменения в настройках формата применяются к активному формату. Формат включает размер бумаги, настройки страницы Брайля, положение номера страницы, перевод текста в Брайль idB и краткопись, литературный или компьютерный.

Выбор активного формата

1. Когда принтер находится в режиме ожидания, чтобы перейти к желаемому формату, нажимайте стрелки вверх/вниз. Затем нажмите ОК, чтобы выбрать его как активный формат. Эта функция такая же для принтеров Index V4.
2. В качестве альтернативы, вы можете выбрать активный формат в структуре меню, нажимая:
МЕНЮ / Формат Брайля / Выберите активный формат / Перейдите к формату и, чтобы сделать его активным, нажмите ОК.

Дилерский формат по умолчанию

Установите на принтере дилерский (региональный) формат, нажав:

МЕНЮ / Формат Брайля / Восстановить форматы из резервной копии / Восстановить форматы по умолчанию от дилера / Выберите страну дилера, название компании и нажмите ОК.

Дилерский формат по умолчанию включает:

- Число форматов.
- Вся информация определена в мастере каждого формата. Наиболее значительная информация:
 - Размер бумаги.
 - Тип печати, одно-или двухсторонняя печать, буклет и т.д.
 - Перевод текста в Брайль с использованием idB.
 - Формат страницы Брайля, строки на странице, символы в строке и поля.
 - Номера страниц по Брайлю и их положение.

4.1.4 Параметры меню V5

Главное меню	Подменю	Функция	Информация
Печать	Печать предыдущего документа	Распечатать весь документ.	Число копий.
		Распечатать часть документа.	Диапазон страниц.
	Печать с USB флэш-карты	Выберите папку или документ с помощью стрелок вверх/вниз/вправо(в)/влево(из) и нажмите ОК, чтобы распечатать.	Используются настройки активного формата.
	Распечатать демонстрационные файлы	Выберите файл и распечатайте.	Имя файла описывает каждый документ.
	Распечатать руководство пользователя	Выберите язык из списка.	Используются настройки активного формата.
	Распечатать пробный документ	Печать, информация о принтере.	
		Печать, тест молоточков.	
		Печать, формат Брайля.	
		Печать, сетевая информация.	
	Распечатать сервисный документ	Печать, разрыв между печатающими головками и выравниванием линии Брайля.	Только для BrailleBox.
		Печать, страница проверки линии сгиба.	Только для Everest и BrailleBox.
		Печать, список значений внутренних параметров.	
Формат Брайля	Редактировать активный формат 1-9	Стандартный мастер формата	
		Расширенный мастер.	
	Пользователь	Мастер создания	Стрелки, 1, 10,

		пользовательского размера бумаги (BrailleBox имеет фиксированные размеры бумаги).	CHS и ОК
		Удалить пользовательский размер бумаги.	Его нельзя удалить, если он используется каким-либо форматом.
	Добавить формат	Добавить формат. Новый формат имеет те же настройки, что и активный формат.	Новый формат получает самый низкий доступный номер формата.
	Удалить формат	Удаляет определённый формат.	Его нельзя удалить если формат активен.
	Создать резервную копию форматов	Создать резервную копию текущих форматов на USB-карту памяти.	
		Создать резервную копию текущих форматов на внутреннюю память.	
	Восстановить форматы из резервной копии	Восстановить форматы с USB-карты памяти.	
		Восстановить форматы из внутренней системной памяти.	
		Восстановить дилерские форматы по умолчанию.	
		Восстановить заводские форматы по умолчанию.	
	Выберите активный формат	Выбрать активный формат.	Форматы 1-9 могут быть определены.
Подключен ие к	USB	Безопасное извлечение USB-накопителя.	

компьютер у	Управление беспроводно й сетью	Текущая сеть Wi-Fi.	Ссылка на настройку сети Wi- Fi из панели управления.
		Список известных сетей.	
		Список сетей Wi-Fi, поддерживающих WPS.	
		Список всех сетей Wi-Fi.	
	Мастер проводной сети	DHCP/Статический IP: IP-адрес, маска подсети, шлюз, DNS- сервер.	
Речевое сопровожден ие	Выберите скорость.	Низкая/средняя/ высокая.	
	Выберите язык.	Выберите из списка.	

Главное меню	Подменю	Функция	Информация
Пользовате льский сервис	Обновление прошивки	Обновление прошивки через Интернет.	
		Обновление прошивки с USB- накопителя.	
	Скорость печати	Изменение скорости печати из списка.	Высокая/ Обычная
	Настройки выхода бумаги	Смещение выходящей бумаги. Только для Basic-D.	Настольный шкаф.
			Напольный шкаф.
		Оставить бумагу на печатающей головке.	
		Мастер настройки положения отрезания бумаги. Только для Basic-D.	Настольный шкаф.
	Настройки Брайля	Калибровка бумаги	Только для Everest и BrailleBox.
Мастер настройки линии сгиба		Только для Everest и BrailleBox.	

		Мастер расстояния между печатающими головками.	Только для BrailleBox.
		Мастер выравнивания строки Брайля.	Только для BrailleBox.
Управление датчиком		Световая индикация текста на панели управления	Включить/ Выключить
		Включение и выключение датчика замятия бумаги.	Basic и FanFold
Настройки резервных копий		Резервное копирование файла конфигурации системы на USB-карту памяти.	Общие параметры, например: активная схема, калибровка, верхнее поле, язык речи, настройки захватов бумаги BrailleBox
		Резервное копирование на внутреннюю SD-карту.	
Восстановить настройки		Восстановление файла конфигурации системы с USB-карты памяти.	
		Восстановление настроек из внутренней памяти.	
Мастер вставки транспортировочной блокировки		Мастер вставки транспортировочной блокировки.	

Главное меню	Подменю	Функция	Информация
Защищённый сервис (защищён паролем)	Центр управления	Запуск центра управления.	Внутренние заводские функции
	Тест производства	Мастер теста производства	
	Печать, тест производства		

4.2 Мастера

Мастера используются, чтобы направлять пользователей во время установки, калибровки, настройки и т.д. Все мастера имеют одну и ту же структуру пользовательского интерфейса.

- Запустите мастер, нажав кнопку MENU. Нажмите ОК.
- Следуйте указаниям мастера, нажимая клавишу стрелки вправо.
- Если потребуется вернуться назад, нажмите клавишу со стрелкой влево. Это возвратит вас к предыдущему шагу.
- Если потребуется изменить значение в мастере, нажмите:
 - чтобы редактировать - ОК, чтобы выбрать - стрелки вверх/вниз, чтобы сохранить - снова ОК.

Речевое сопровождение предоставит дополнительные инструкции.
- Нажмите ОК, чтобы запустить автоматическую работу мастера.
- Завершение работы мастера подтверждается речевым сопровождением : "Работа мастера завершена, для сохранения нажмите ОК".

4.2.1 Стандартный мастер формата

Стандартный мастер	Рекомендации	Дополнительная информация
Размер бумаги	Выберите размер бумаги, доступной в регионе, где используется принтер	Азия, Европа, США, Россия или Япония
	Если требуется бумага из других регионов, выберите расширенный формат и выберите этот регион.	Пользовательский размер бумаги доступен только в Basic-D и Everest-D.
Тип печати	Выберите из списка.	Basic-D: Двусторонняя/односторонняя, двусторонняя/односторонняя на перфорированной бумаге, и z-образный боковой сгиб с одной или с двух сторон. Everest-D и BrailleBox: Двусторонняя/односторонняя и буклет одно/двух-сторонний.

Линия сгиба	Выберите из списка.	Доступно, если выбран тип печати буклет.
Таблица перевода текста в Брайль	Выберите язык, уровень краткописи и версию.	Перевод текста в Брайль Liblouis, G0=компьютерный Брайль, G1=Литературный Брайль, G2=краткопись.
Строк на странице	Отредактируйте 1/10/CHS.	
Верхнее поле	Выберите из списка.	Доступно, когда имеется свободное пространство.
Номер страницы Брайля	Выберите из списка положение на странице.	Доступно, когда имеется верхнее и/или нижнее поле.
Символов в строке	Отредактируйте 1/10/CHS.	
Поля привязки	Выберите из списка.	Доступно, когда доступно пространство по краям. В формате буклета минимальное обязательное поле привязки составляет 1 СИМВОЛ .
Завершение мастера	Чтобы сохранить, нажмите ОК.	

4.2.2 Расширенный мастер формата

Дополнительные элементы расширенного мастера отмечены более жирным текстом.

Расширенный мастер	Рекомендации	Дополнительная информация
Регион	Европа, США, Россия, Япония, Юго-восточная Азия, Мир (все размеры бумаги)	Пользовательская бумага представлена во всех регионах.
Размер	Выберите из списка.	

бумаги		
Тип бумаги	Выберите из списка.	Basic-D: Двусторонняя/односторонняя, двусторонняя/односторонняя на перфорированной бумаге, и z-образный боковой сгиб с одной или с двух сторон. Everest-D и BrailleBox: Двусторонняя/односторонняя и буклет одно-или двухсторонний.
Линия сгиба	Выберите из списка.	Доступно, если выбран тип печати буклет.
Межстрочный интервал	Выберите из списка.	В настоящее время поддерживают одинарный или двухстрочный интервал.
Размер ячейки Брайля	Выберите из списка.	Поддерживается в Basic-D и Everest-D.
Таблица трансляции Брайля	Используйте idV когда печатаете документ Word/pdf/txt. Выберите язык, уровень краткописи и версию.	G0=компьютерный Брайль, G1=Литературный Брайль, G2=краткопись.
Старая таблица трансляции Брайля	Используйте редакторы Брайля и IbPrint	<u>Список таблиц Брайля для Index V5.</u>
Строк на странице	Отредактируйте 1/10/CHS.	
Верхнее поле	Выберите из списка.	Доступно, когда имеется свободное пространство.
Номер страницы Брайля	Выберите из списка положение на странице.	
Символов в строке	Отредактируйте 1/10/CHS.	
Поля привязки	Выберите из списка.	Доступно, когда имеется пространство по краям.

		В формате буклета минимальное обязательное поле привязки составляет 1 символ .
Разделение на тома	Число страниц в каждом томе Брайля, Выберите из списка.	Разделите документ на тома. Каждый буклет содержит до 80 страниц в томе.
Номер тома Брайля	Добавляет "V1" (Том 1) слева от номера страницы Брайля.	Доступно, когда: <ul style="list-style-type: none"> • Нумерация страниц Брайля включена. • Разделение на тома включено.
Число ударов	Выберите от 1 до 5 ударов для печати каждой одной точки Брайля.	При печати на этикетках или других толстых материалах требуется несколько ударов.
Завершение мастера	Мастер завершил работу. Чтобы сохранить, нажмите ОК.	

4.2.3 Мастер создания пользовательского размера бумаги

Мастер создания пользовательского размера бумаги поддерживается в Basic-D и Everest-D.

Пользовательская бумага	Перейдите в меню/ Формат Брайля/ Пользовательский размер/ Мастер создания пользовательского размера бумаги.	Перемещайтесь по мастеру стрелками вправо или влево. Чтобы открыть для редактирования значения, нажмите ОК, снова нажмите ОК, чтобы сохранить отредактированные значения.
Следующий свободный номер бумаги 1-9	Пользователю доступна бумага номер # (1-9), единицы размера бумаги	Перемещайтесь по шагам мастера с помощью стрелки вправо(следующий шаг) и влево (предыдущий шаг).
Единицы размера бумаги	Выберите мм или дюйм (Basic-D, FanFold-D только дюйм)	Чтобы перейти к следующему шагу, нажмите стрелку вправо.
Ширина бумаги	Отредактируйте ширину бумаги	Редактируйте: стрелки вверх/вниз = 50 мм или 1

		дюйм, 10 = 10 mm или 1/2 дюйма, 1 = 1 мм или часть дюйма. CHS= измените на плюс или минус.
Длина бумаги	Измените длину бумаги	То же, что указано выше, и стрелка, чтобы перейти к следующему шагу
Завершение мастера	Чтобы сохранить вашу пользовательскую бумагу, нажмите ОК.	